



67815 - MIKSER PLANETARNY 1500W, 6L, WYŚW. LED

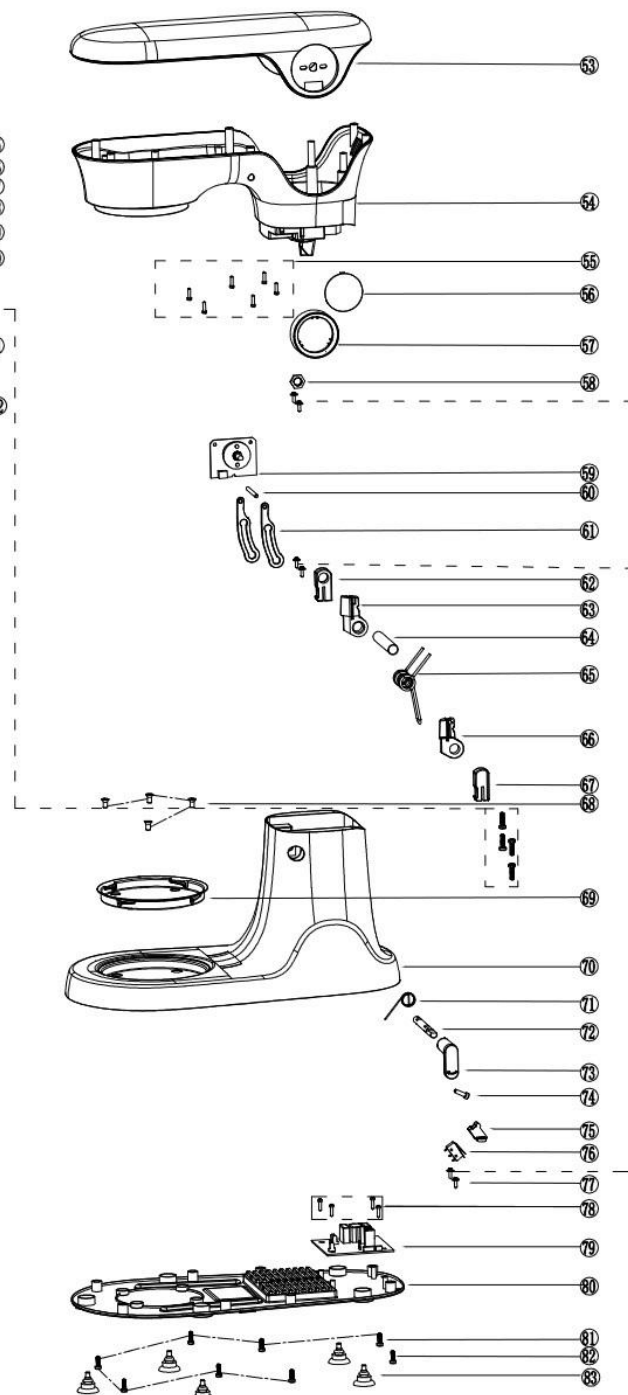
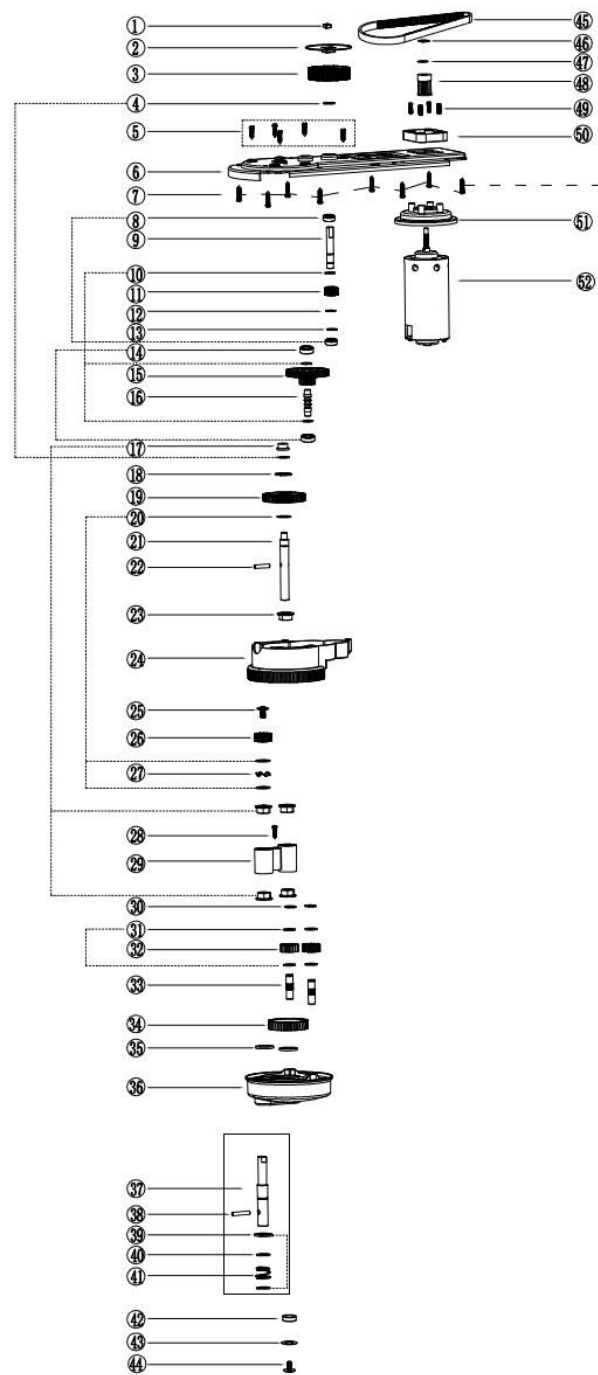
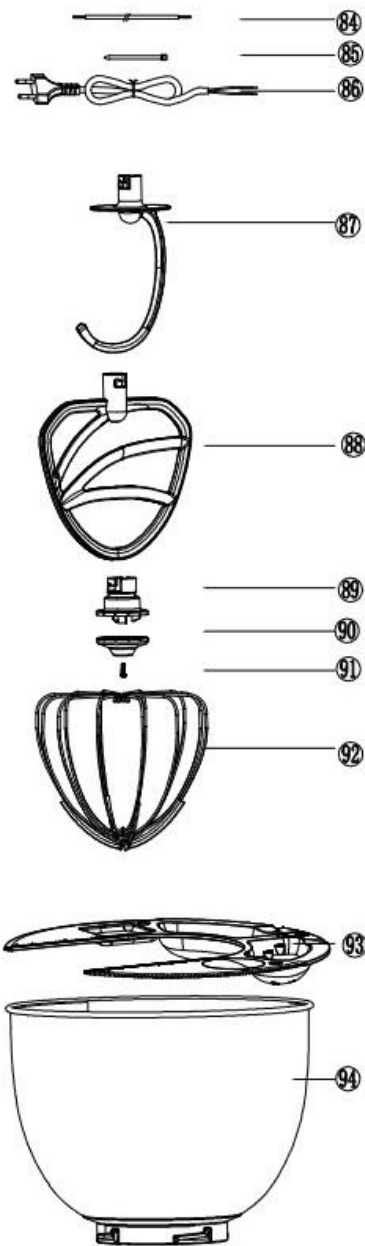
TOYA S.A.

AKTUALIZACJA: 19 SIERPANIA 2025

W wyniku ciągłego rozwoju produktów, **TOYA S.A.** zastrzega sobie prawo do dokonywania zmian konstrukcyjnych i technologicznych w produkcie bez uprzedniego informowania.



Rysunek złożeniowy





Lista części zamiennych

NO	NR SAP	PART NAME	NAZWA
1	Z67815-001	SQUARE NUT	NAKRETKA
2	Z67815-002	LARGE PULLEY STOP PLATE	PŁYTKA USTALAJĄCA
3	Z67815-003	BIG WHEEL	DUŻE KOŁO ZĘBATE
4	Z67815-004	WASHER	PODKŁADKA
5	Z67815-005	SCREW	ŚRUBA
6	Z67815-006	MOTOR BRACKET	WSPORNIK SILNIKA
7	Z67815-007	SCREW	ŚRUBA
8	Z67815-008	BALL BEARING	ŁOŻYSKO
9	Z67815-009	INPUT SHAFT	WAŁ WEJŚCIOWY
10	Z67815-010	WASHER	PODKŁADKA
11	Z67815-011	INPUT GEAR	KOŁO ZĘBATE WEJŚCIOWE
12	Z67815-012	WASHER	PODKŁADKA
13	Z67815-013	C-RING	PIERŚCIEN USTALAJĄCY
14	Z67815-014	BALL BEARING	ŁOŻYSKO
15	Z67815-015	T DRIVE GEAR	KOŁO ZĘBATE T
16	Z67815-016	T DRIVE GEAR	OŚ KOŁA ZĘBATEGO T
17	Z67815-017	OIL BEARING	ŁOŻYSKO OLEJOWE
18	Z67815-018	C-RING	PIERŚCIEN USTALAJĄCY
19	Z67815-019	CENTER GEAR	CENTRALNE KOŁO ZĘBATE
20	Z67815-020	WASHER	PODKŁADKA
21	Z67815-021	CENTER GEAR SHAFT PIN	OŚ KOŁA ZĘBATEGO CENTRALNEGO
22	Z67815-022	PIN	SWORZEN
23	Z67815-023	OIL BEARING I	ŁOŻYSKO OLEJOWE
24	Z67815-024	GEAR BOX	OBUDOWA PRZEKŁADNI
25	Z67815-025	SCREW	ŚRUBA
26	Z67815-026	PLANET GEAR	KOŁO ZĘBATE PLANETARNE
27	Z67815-027	WAVE WASHER	PODKŁADKA FALISTA
28	Z67815-028	SCREW	ŚRUBA
29	Z67815-029	STIRRING SEAT	GNIAZDO
30	Z67815-030	C-RING	PIERŚCIEN USTALAJĄCY
31	Z67815-031	WASHER	PODKŁADKA
32	Z67815-032	PLANET GEAR	KOŁO ZĘBATE PLANETARNE
33	Z67815-033	PLANETARY SHAFT	OŚ KOŁA PLANETARNEGO
34	Z67815-034	SUN WHEEL	KOŁO ZĘBATE
35	Z67815-035	LINOLEUM	PODKŁADKA
36	Z67815-036	GEAR BOX COVER	POKRYWA PRZEKŁADNI
37	Z67815-037	OUTPUT SHAFT	WAŁ WYJŚCIOWY
38	Z67815-038	PIN	SWORZEN
39	Z67815-039	C-RING	PIERŚCIEN USTALAJĄCY
40	Z67815-040	WASHER	PODKŁADKA
41	Z67815-041	SPRING	SPRĘŻYNA
37, 38, 39, 40, 41	Z67815-041A	OUTPUT SHAFT ASS.	ZESPÓŁ WAŁU WYJŚCIOWEGO
42	Z67815-042	OIL BEARING	ŁOŻYSKO OLEJOWE
43	Z67815-043	WASHER	PODKŁADKA
44	Z67815-044	SCREW	ŚRUBA
45	Z67815-045	BELT	PAS NAPĘDOWY
46	Z67815-046	C-RING	PIERŚCIEN USTALAJĄCY
47	Z67815-047	WASHER	PODKŁADKA
48	Z67815-048	SMALL WHEEL	KOŁO ZĘBATE SILNIKA
49	Z67815-049	SCREW	ŚRUBA
50	Z67815-050	MOTOR ISOLATION RING	PŁYTKA IZOLACYJNA SILNIKA
51	Z67815-051	MOTOR ISOLATION BRACKET	WSPORNIK IZOLACYJNY SILNIKA
52	Z67815-052	MOTOR	SILNIK
53	Z67815-053	TOP CAP	POKRYWA KORPUSU GÓRNEGO
54	Z67815-054	UPPER BODY	KORPUS GÓRNY
55	Z67815-055	SCREW	ŚRUBA
56	Z67815-056	KNOB COVER B	OSŁONA POKRĘTŁA
57	Z67815-057	SPEED CONTROL KNOB B	POKRĘTŁO REGULACJI PRĘDKOŚCI
58	Z67815-058	HEX NUT	NAKRETKA
59	Z67815-059	PCBA	PŁYTKA PCB
60	Z67815-060	GUIDE RAIL PIN	SWORZEN
61	Z67815-061	GUIDE RAIL	SZYNA PROWADZĄCA
62	Z67815-062	LEFT TURN PIPE SEAT	GNIAZDO LEWEGO ZAWIASU
63	Z67815-063	LEFT HINGE PLATE	PŁYTKA LEWEGO ZAWIASU
64	Z67815-064	HINGE TUBE	TULEJA ZAWIASU



65	Z67815-065		LIFT SPRING	SPRĘŻYNA UNOSZĄCA
66	Z67815-066		RIGHT HINGE PLATE	PŁYTKA PRAWEGO ZAWIASU
67	Z67815-067		RIGHT TURN PIPE SEAT	GNIAZDO PRAWEGO ZAWIASU
68	Z67815-068		SCREW	ŚRUBA
69	Z67815-069		STAINLESS STEEL BOWL BASE	PODSTAWA MISY
70	Z67815-070		LOWER BODY	KORPUS DOLNY
71	Z67815-071		LOCK ROD SPRING	SPRĘŻYNA
72	Z67815-072		HEAD UP PIVOT	SWORZEŃ
73	Z67815-073		HEAD UP KNOB	POKRĘTŁO
74	Z67815-074		SCREW	ŚRUBA
75	Z67815-075		SAFETY SWITCH BRACKET	MOCOWANIE MIKROPRZEŁĄCZNIKA
76	Z67815-076		MICROSWITCH	MIKROPRZEŁĄCZNIK
77	Z67815-077		PWA SELF TAPPING SCREW	ŚRUBA PWA
78	Z67815-078		PA SELF TAPPING SCREW	ŚRUBA PT
79	Z67815-079		PCBA	PŁYTKA PCB
80	Z67815-080		BOTTOM COVER	POKRYWA KORPUSU DOLNEGO
81	Z67815-081		SCREW	ŚRUBA
82	Z67815-082		SELF TAPPING SCREWS	ŚRUBA
83	Z67815-083		RUBBER FOOT	GUMOWA STOPKA
84	Z67815-084		WIRE	PRZEWÓD
85	Z67815-085		RIBBON	OPASKA ZACISKOWA
86	Z67815-086		POWER LINE	PRZEWÓD ZASILAJĄCY
87	Z67815-087	Z67814-091	FACIAL HOOK	MIESZADŁO DO CIAST
88	Z67815-088	Z67814-092	FLOWER KNIFE	MIESZADŁO DO UBIJANIA
89	Z67815-089		TOP WHISK BRACKET	WSPORNIK TRZEPACZKI GÓRNY
90	Z67815-090		LOWER WHISK LORACKET	WSPORNIK TRZEPACZKI DOLNY
91	Z67815-091		SCREW	SRUBA
92	Z67815-092		WHISK WIRE A-F	TRZEPACZKA A-F
89, 90, 91, 92	Z67815-092A	Z67814-096A	WHISK ASSEMBLY	TRZEPACZKA KOMPLETNA
93	Z67815-093		LID	POKRYWA MISY
94	Z67815-094	Z67814-098	MIXER	MISA